

# POLAM-ELTA Sp. z o.o.

DIODY LED

LAMPKI KONTROLNE LED

[www.polamelta.com](http://www.polamelta.com)

e-mail: [polamelta@polamelta.com.pl](mailto:polamelta@polamelta.com.pl)

Al. Jerozolimskie 202

02-486 Warszawa, POLSKA

tel. 22-837-22-07

503-75-75-73



## DEKLARACJA ZGODNOŚCI NR 6/03/2024

**Producent:** POLAM-ELTA Sp. z o.o.  
Al. Jerozolimskie 202  
02-486 Warszawa

**Nr KRS:** 0000190790  
**REGON:** 001416903

Deklarujemy z pełną odpowiedzialnością, że produkowane przez nas **diodowe lampki sygnalizacyjne E14:**

**LB , LG , LO , LR , LY , LW** (parametry zgodne z danymi katalogowymi) spełniają wymagania stawiane przez:

- 1. Dyrektywę: Niskonapięciowe wyroby elektryczne** **LVD 2014/35/UE**  
(ang. Low Voltage Directive)
- 2. Dyrektywę w sprawie zasadniczych wymagań dotyczących ograniczenia stosowania niektórych niebezpiecznych substancji w sprzęcie elektrycznym i elektronicznym** **ROHS 2011/65/UE**  
(ang. Restriction of Hazardous Substances)
- 3. Normy ( w częściach odnoszących się do wyrobu):**

- PN – EN 60061-1 : 2001 Trzonki i oprawki lampowe wraz ze sprawdzianami zamienności i bezpieczeństwa
- PN – EN 63000 : 2018 Dokumentacja techniczna do oceny produktów elektrycznych i elektronicznych w odniesieniu do ograniczenia substancji niebezpiecznych

**Oznaczenie roku, w którym naniesiono znak CE: 24**

Warszawa 01-03-2024

.....  
Miejsce i data wystawienia

PREZES ZARZĄDU

*Ireneusz Tondey*

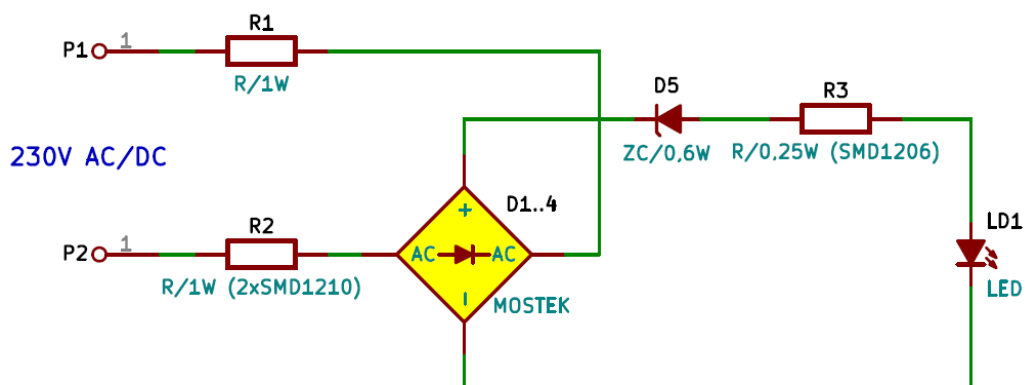
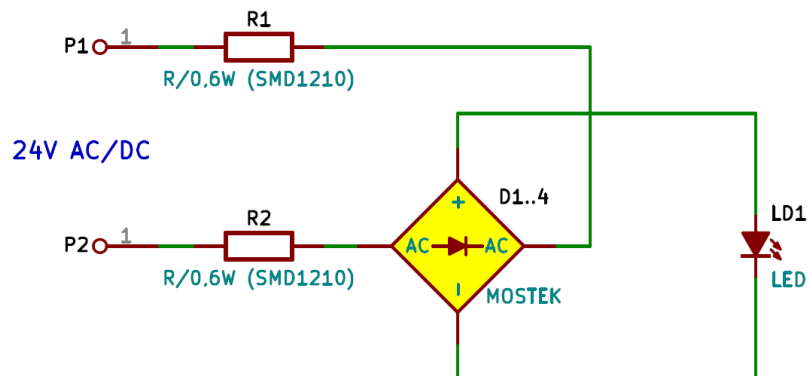
.....  
Nazwisko, stanowisko i podpis  
osoby upoważnionej

## 1. Opis wyrobu :

Deklaracja dotyczy diodowych lampek sygnalizacyjnych produkowanych na szereg napięć z przedziału 24V – 230V-AC/DC (24V; 30V; 48V; 60V; 110V-130V; 220V; 230V). Lampki przeznaczone są do stosowania w wyposażeniu urządzeń elektrycznych .

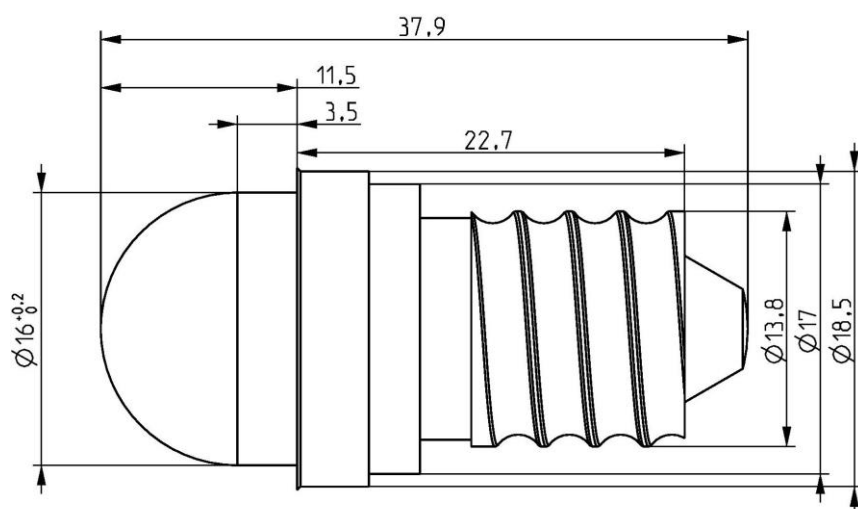
## 2. Dokumentacja techniczna :

Wszystkie lampki sygnalizacyjne oparte są na układzie elektrycznym :  
**prostownik dwupołkowy**



Dla napięcia 230V-AC/DC pobór mocy wynosi 1 W, dla 24V-AC/DC wynosi 0,5 W.

## - lampka sygnalizacyjna E14



## Lampki kontrolne LED E14



### Parametry techniczne lampek (24V-AC/DC)

kolor	światłość (mcd)	długość fali (nm)	moc
czerwona	5500-7500	630	0,5 W
zielona	7000-8000	530	0,5 W
żółta	5000-6000	590	0,5 W
pomarańczowa	7000-8000	610	0,5 W
niebieska	2000-3000	470	0,5 W
biała	7000-9000	4500 K	0,5 W

## Parametry techniczne lampek (230V-AC/DC)

kolor	światłość (mcd)	długość fali (nm)	moc
czerwona	5000-6000	630	1 W
zielona	4000-5000	530	1 W
żółta	2000-3000	590	1 W
pomarańczowa	2500-3500	610	1 W
niebieska	2000-3000	470	1 W
biała	4000-6000	4500 K	1 W

*Data aktualizacji : 01-03-2024*