

POLAM-ELTA Sp. z o.o.

DIODY LED

LAMPKI KONTROLNE LED

www.polamelta.com

e-mail: polamelta@polamelta.com.pl

Al. Jerozolimskie 202

02-486 Warszawa, POLSKA

tel. 22-837-22-07

503-75-75-73



DEKLARACJA ZGODNOŚCI NR 5/03/2024

Producent: POLAM-ELTA Sp. z o.o.
Al. Jerozolimskie 202
02-486 Warszawa

Nr KRS: 0000190790
REGON: 001416903

Deklarujemy z pełną odpowiedzialnością, że produkowane przez nas **diodowe lampki sygnalizacyjne E10:**

LB , LG , LO , LR , LY , LW (parametry zgodne z danymi katalogowymi) spełniają wymagania stawiane przez:

- 1. Dyrektywę: Niskonapięciowe wyroby elektryczne** **LVD 2014/35/UE**
(ang. Low Voltage Directive)
- 2. Dyrektywę w sprawie zasadniczych wymagań dotyczących ograniczenia stosowania niektórych niebezpiecznych substancji w sprzęcie elektrycznym i elektronicznym** **ROHS 2011/65/UE**
(ang. Restriction of Hazardous Substances)
- 3. Normy (w częściach odnoszących się do wyrobu):**

- PN – EN 60061-1 : 2001 Trzonki i oprawki lampowe wraz ze sprawdzianami zamienności i bezpieczeństwa
- PN – EN 63000 : 2018 Dokumentacja techniczna do oceny produktów elektrycznych i elektronicznych w odniesieniu do ograniczenia substancji niebezpiecznych

Oznaczenie roku, w którym naniesiono znak CE: 24

Warszawa 01-03-2024

.....
Miejsce i data wystawienia

PREZES ZARZĄDU

Ireneusz Tondey

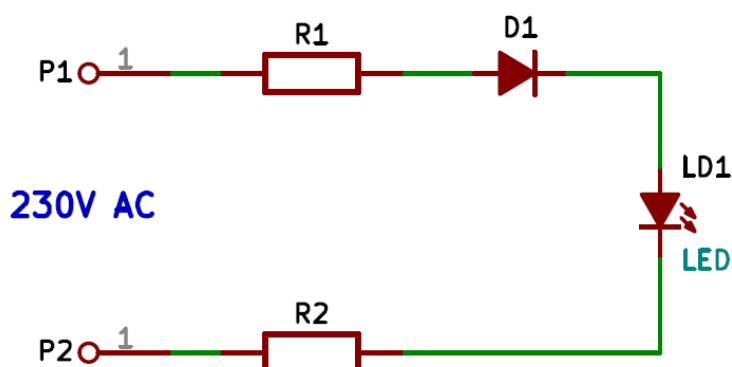
.....
*Nazwisko, stanowisko i podpis
osoby upoważnionej*

1. Opis wyrobu :

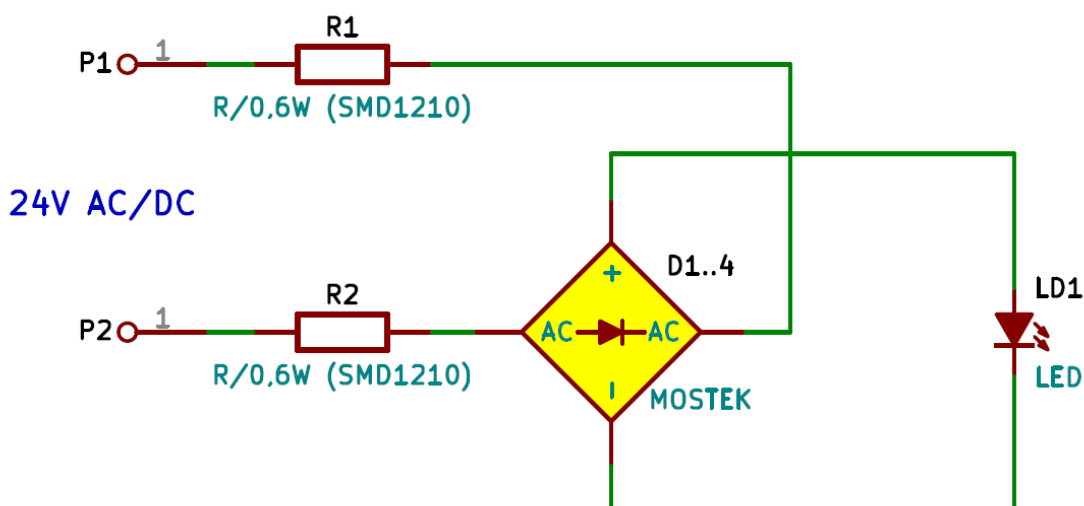
Deklaracja dotyczy diodowych lampek sygnalizacyjnych produkowanych na szereg napięć z przedziału 24V-AC - 400V-AC (24V; 30V; 48V; 60V; 110V-130V; 230V; 400V) oraz 24V-DC – 220V-DC (24V; 30V; 48V; 60V; 110-130V; 220V). Lampki przeznaczone są do stosowania w wyposażeniu urządzeń elektrycznych .

2. Dokumentacja techniczna :

Wszystkie lampki sygnalizacyjne oparte są na układzie elektrycznym :
prostownik jednopółkowy (wersja na 220V-DC, 230V-AC)

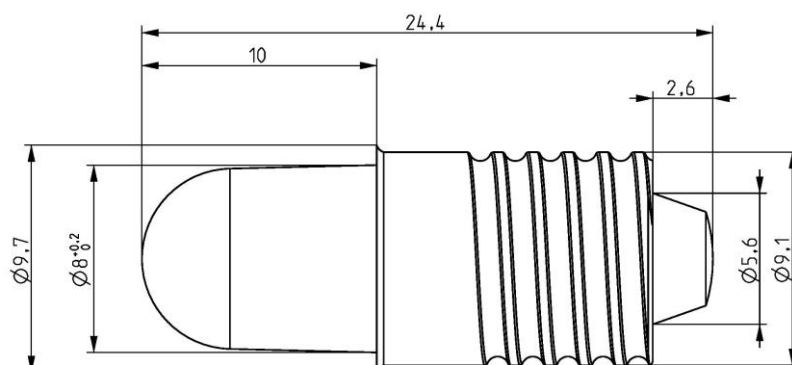


prostownik dwupółkowy (wersja na 12V-AC/DC, 24V-AC/DC)



Dla napięcia 230V-AC pobór mocy wynosi 0,8 W, dla 24V-AC wynosi 0,25 W, dla 24V-DC wynosi 0,5 W.

- lampka sygnalizacyjna E10



Lampki kontrolne LED E10



Parametry techniczne lampek (24V-AC/DC)

kolor	światłość AC (mcd)	światłość DC (mcd)	długość fali (nm)	moc AC/DC
czerwona	700-800	1000-1500	630	0,25 / 0,5 W
zielona	800-1000	2200-2400	530	0,25 / 0,5 W
żółta	800-1000	1100-1250	590	0,25 / 0,5 W
pomarańczowa	600-800	650-750	610	0,25 / 0,5 W
niebieska	300-400	750-850	470	0,25 / 0,5 W
biała	2000-2500	4000-5000	4500 K	0,25 / 0,5 W

Parametry techniczne lampek (230V-AC)

kolor	światłość (mcd)	długość fali (nm)	moc
czerwona	200-250	630	0,8 W
zielona	400-500	530	0,8 W
żółta	250-300	590	0,8 W
pomarańczowa	150-170	610	0,8 W
niebieska	90-100	470	0,8 W
biała	1100-1600	3000 K	0,8 W

Data aktualizacji : 01-03-2024