

POLAM-ELTA Sp. z o.o.

DIODY LED

LAMPKI KONTROLNE LED

www.polamelta.com

e-mail: polamelta@polamelta.com.pl

Al. Jerozolimskie 202

02-486 Warszawa, POLSKA

tel. 22-837-22-07

503-75-75-73



**DEKLARACJA ZGODNOŚCI
NR 9/03/2024**

Producent: POLAM-ELTA Sp. z o.o.
Al. Jerozolimskie 202
02-486 Warszawa

Nr KRS: 0000190790
REGON: 001416903

Deklarujemy z pełną odpowiedzialnością, że produkowane przez nas **diodowe lampki sygnalizacyjne $\phi 5$:**

LB , LG , LO , LR , LY , LW , LRG , LRY , LGY , LRGB , LRGY (parametry zgodne z danymi katalogowymi) spełniają wymagania stawiane przez:

- 1. Dyrektywę: Niskonapięciowe wyroby elektryczne** **LVD 2014/35/UE**
(ang. Low Voltage Directive)
- 2. Dyrektywę w sprawie zasadniczych wymagań dotyczących ograniczenia stosowania niektórych niebezpiecznych substancji w sprzęcie elektrycznym i elektronicznym** **ROHS 2011/65/UE**
(ang. Restriction of Hazardous Substances)
- 3. Normy (w częściach odnoszących się do wyrobu):**

- PN – EN 60061-1 : 2001 Trzonki i oprawki lampowe wraz ze sprawdzianami zmienności i bezpieczeństwa
- PN – EN 50525-1 : 2011 Przewody elektryczne – niskonapięciowe przewody elektroenergetyczne na napięcie znamionowe nieprzekraczające 450/750 V (Uo/U) – Część 1: Wymagania ogólne
- PN – EN 63000 : 2019 Dokumentacja techniczna do oceny produktów elektrycznych i elektronicznych w odniesieniu do ograniczenia substancji niebezpiecznych

Oznaczenie roku, w którym naniesiono znak CE: 24

PREZES ZARZĄDU

Ireneusz Tondey

Warszawa 01-03-2024

.....
Miejsce i data wystawienia

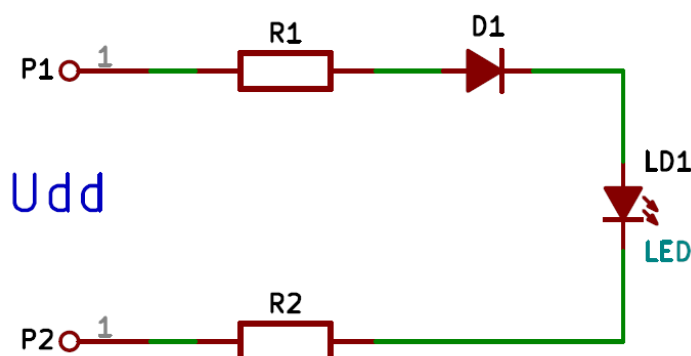
.....
Nazwisko, stanowisko i podpis
osoby upoważnionej

1. Opis wyrobu :

Deklaracja dotyczy diodowych lampek sygnalizacyjnych produkowanych na szereg napięć z przedziału 24V – 230V-AC (24V; 30V; 48V; 60V; 110V; 220V; 230V). Lampki przeznaczone są do stosowania w wyposażeniu urządzeń elektrycznych .

2. Dokumentacja techniczna :

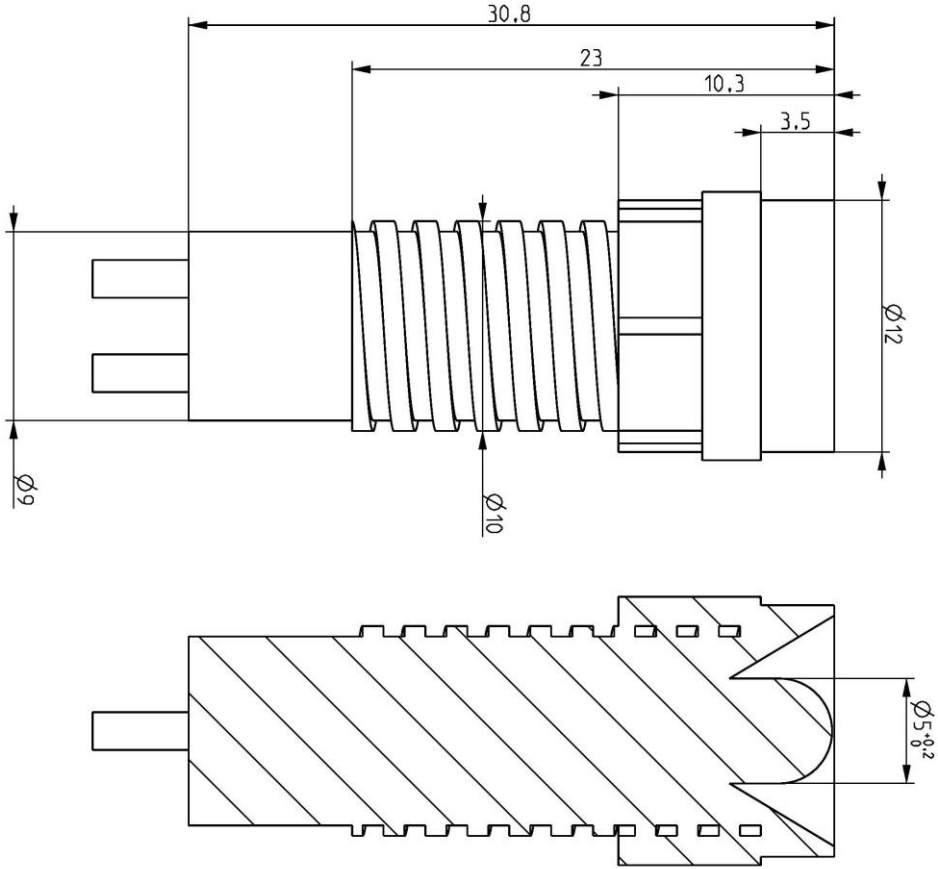
Wszystkie lampki sygnalizacyjne oparte są na układzie elektrycznym :
prostownik jednopółkowy



Elementy obudów wykonane są z tworzywa ABS. Połączenia elektryczne wykonane są na laminacie szklano-epoksydowym grubości 1 mm. Przewód zasilający LGY0.5 o przekroju 0,5mm² 450V / 750V. Długość przewodów w standardzie wynosi 30 cm. Możliwa jest również dowolna długość przewodów w zakresie 0,05 – 10 m. na specjalne zamówienie. Poziom szczelności lampki: IP40. Temperatura otoczenia: -40°C do +70°C.

Dla napięcia 230V-AC pobór mocy wynosi 0,8 W, dla 24V-AC wynosi 0,25 W, dla 24V-DC wynosi 0,5 W.

- lampka sygnalizacyjna $\phi 5$



LAMPKI KONTROLNE $\phi 5$



Parametry techniczne lampek (230V-AC)

kolor	światłość (mcd)	długość fali (nm)	moc
czerwona standard [R] mat	9 - 11	635	0,8 W
czerwona super [R] mat	260 - 300	630	0,8 W
czerwona super + [R] mat	3000 - 3500	628	0,8 W
zielona [G] mat	550 - 650	530	0,8 W
żółta standard [Y] mat	20 - 25	590	0,8 W
żółta super [Y] mat	300 - 350	590	0,8 W
pomarańczowa [O] mat	280 - 300	610	0,8 W
niebieska [B] mat	180 - 220	470	0,8 W
biała [W] mat	700 - 900	4500 K	0,8 W

mat : 201/2 = 180⁰, P = 0,8 W

Parametry techniczne lampek (24V-AC/DC)

kolor	światłość (mcd)	długość fali (nm)	moc
czerwona standard [R] mat	25 - 28	635	0,25 / 0,5 W
czerwona super [R] mat	1000AC/2000DC	630	0,25 / 0,5 W
czerwona super + [R] mat	3000AC/6000DC	628	0,25 / 0,5 W
zielona [G] mat	1450AC/3500DC	530	0,25 / 0,5 W
żółta standard [Y] mat	50 - 80	590	0,25 / 0,5 W
żółta super [Y] mat	750AC/1600DC	590	0,25 / 0,5 W
pomarańczowa [O] mat	1200AC/2500DC	610	0,25 / 0,5 W
niebieska [B] mat	220AC / 420DC	470	0,25 / 0,5 W
biała [W] mat	3000AC/6000DC	4500 K	0,25 / 0,5 W

mat : 201/2 = 180⁰, P = 0,25 W / 0,5 W

Data aktualizacji : 01-03-2024