

POLAM-ELTA Sp. z o.o.

DIODY LED

LAMPKI KONTROLNE LED

www.polamelta.com

e-mail: polamelta@polamelta.com.pl

Al. Jerozolimskie 202

02-486 Warszawa, POLSKA

tel. 22-837-22-07

503-75-75-73



**DEKLARACJA ZGODNOŚCI
NR 12/03/2024**

Producent: POLAM-ELTA Sp. z o.o.
Al. Jerozolimskie 202
02-486 Warszawa

Nr KRS: 0000190790
REGON: 001416903

Deklarujemy z pełną odpowiedzialnością, że produkowane przez nas **diodowe lampki sygnalizacyjne hermetyczne ϕ 16:**

LB , LG , LO , LR , LY , LW , LRG , LRY , LGY , LRGB , LRGY (parametry zgodne z danymi katalogowymi) spełniają wymagania stawiane przez:

- 1. Dyrektywę: Niskonapięciowe wyroby elektryczne** **LVD 2014/35/UE**
(ang. Low Voltage Directive)
- 2. Dyrektywę w sprawie zasadniczych wymagań dotyczących ograniczenia stosowania niektórych niebezpiecznych substancji w sprzęcie elektrycznym i elektronicznym** **ROHS 2011/65/UE**
(ang. Restriction of Hazardous Substances)
- 3. Normy (w częściach odnoszących się do wyrobu):**

- PN – EN 60061-1 : 2001 Trzonki i oprawki lampowe wraz ze sprawdzianami zmienności i bezpieczeństwa
- PN – EN 50525-1 : 2011 Przewody elektryczne – niskonapięciowe przewody elektroenergetyczne na napięcie znamionowe nieprzekraczające 450/750 V (U_o/U) – Część 1: Wymagania ogólne
- PN – EN 63000 : 2019 Dokumentacja techniczna do oceny produktów elektrycznych i elektronicznych w odniesieniu do ograniczenia substancji niebezpiecznych

Oznaczenie roku, w którym naniesiono znak CE: 24

PREZES ZARZĄDU

Ireneusz Tondey

Warszawa 01-03-2024

.....
Miejsce i data wystawienia

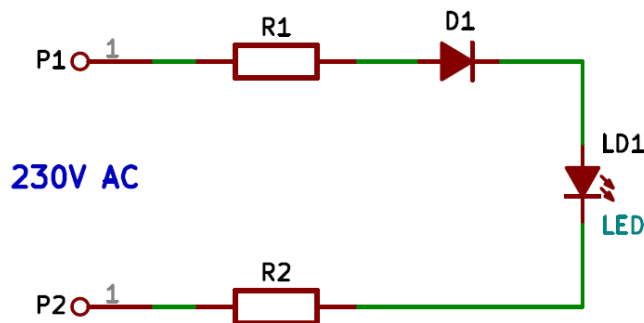
.....
Nazwisko, stanowisko i podpis
osoby upoważnionej

1. Opis wyrobu :

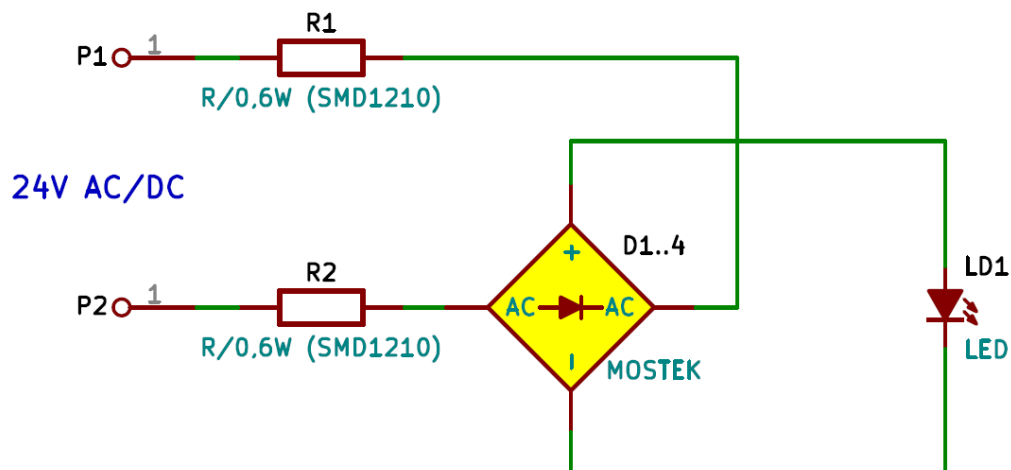
Deklaracja dotyczy diodowych lampek sygnalizacyjnych produkowanych na szereg napięć z przedziału 24V-AC – 400V-AC (24V; 30V; 48V; 60V; 110-130V; 230V; 400V) oraz 24V-DC – 220V-DC (24V; 30V; 48V; 60V; 110-130V; 220V). Lampki przeznaczone są do stosowania w wyposażeniu urządzeń elektrycznych .

2. Dokumentacja techniczna :

Wszystkie lampki sygnalizacyjne oparte są na układzie elektrycznym :
prostownik jednopółkowy



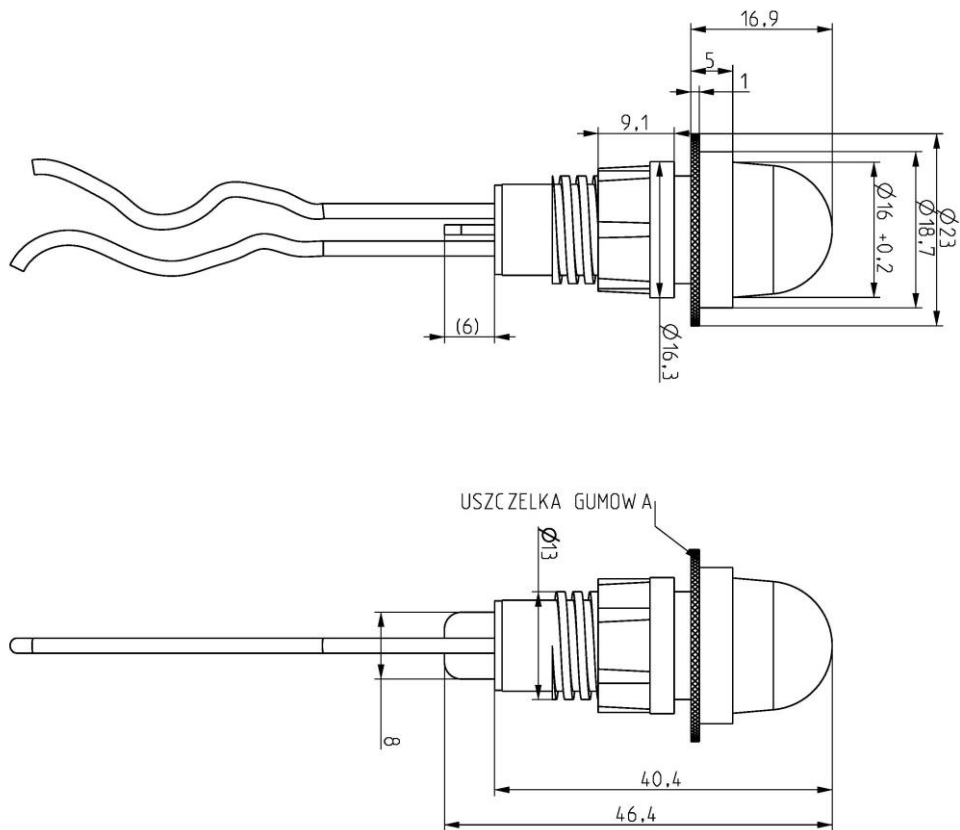
prostownik dwupółkowy



Elementy obudów wykonane są z tworzywa ABS. Połączenia elektryczne wykonane są na laminacie szklano-epoksydowym grubości 1 mm. Przewód zasilający LGY0.5 o przekroju $0,5\text{mm}^2$ 450V / 750V lub konektory j 2.8. Długość przewodów w standardzie wynosi 30 cm. Możliwa jest również dowolna długość przewodów w zakresie 0,05 – 10 m. na specjalne zamówienie. Poziom szczelności lampki: IP67 tylko od czoła lub IP67 całkowity. Temperatura otoczenia: -40°C do $+70^{\circ}\text{C}$.

Dla napięcia 230V-AC pobór mocy wynosi 0,8 W, dla 24V-AC/DC wynosi 0,5 W.

- lampka sygnalizacyjna hermetyczna $\phi 16$



LAMPKI KONTROLNE HERMETYCZNE LED $\phi 16$



Parametry techniczne lampek (230V-AC)

kolor	światłość (mcd)	długość fali (nm)	moc
czerwona standard [R] mat	340-360	630	0,8 W
czerwona super [R] mat	3200-3400	628	0,8 W
zielona [G] mat	240-260	530	0,8 W
żółta [Y] mat	220-240	590	0,8 W
pomarańczowa [O] mat	350-370	610	0,8 W
niebieska [B] mat	110-130	470	0,8 W
biała [W] mat	400-450	4500 K	0,8 W

mat : $201/2 = 180^{\circ}$, P = 0,8 W

Parametry techniczne lampek (24V-AC/DC)

kolor	światłość (mcd)	długość fali (nm)	moc
czerwona standard [R] mat	1400-1600	630	0,5 W
czerwona super [R] mat	6000-7000	628	0,5 W
zielona [G] mat	1000-1200	530	0,5 W
żółta [Y] mat	1000-1200	590	0,5 W
pomarańczowa [O] mat	1200-1400	610	0,5 W
niebieska [B] mat	600-700	470	0,5 W
biała [W] mat	1700-1900	4500 K	0,5 W

mat : $201/2 = 180^{\circ}$, P = 0,5 W

Data aktualizacji : 01-03-2024