

POLAM-ELTA Sp. z o.o.

DIODY LED

LAMPKI KONTROLNE LED

www.polamelta.com

e-mail: polamelta@polamelta.com.pl

Al. Jerozolimskie 202

02-486 Warszawa, POLSKA

tel. 22-837-22-07

503-75-75-73



DEKLARACJA ZGODNOŚCI NR 3/03/2024

Producent: POLAM-ELTA Sp. z o.o.
Al. Jerozolimskie 202
02-486 Warszawa

Nr KRS: 0000190790
REGON: 001416903

Deklarujemy z pełną odpowiedzialnością, że produkowane przez nas **diodowe lampki sygnalizacyjne BA15D i BA15S:**

LB , LG , LO , LR , LY , LW (parametry zgodne z danymi katalogowymi) spełniają wymagania stawiane przez:

- 1. Dyrektywę: Niskonapięciowe wyroby elektryczne** **LVD 2014/35/UE**
(ang. Low Voltage Directive)
- 2. Dyrektywę w sprawie zasadniczych wymagań dotyczących ograniczenia stosowania niektórych niebezpiecznych substancji w sprzęcie elektrycznym i elektronicznym** **ROHS 2011/65/UE**
(ang. Restriction of Hazardous Substances)
- 3. Normy (w częściach odnoszących się do wyrobu):**

- PN – EN 60061-1 : 2001 Trzonki i oprawki lampowe wraz ze sprawdzianami zamienności i bezpieczeństwa
- PN – EN 63000 : 2018 Dokumentacja techniczna do oceny produktów elektrycznych i elektronicznych w odniesieniu do ograniczenia substancji niebezpiecznych

**Oznaczenie roku, w którym naniesiono znak
CE: 24**

Warszawa 01-03-2024

.....
Miejsce i data wystawienia

PREZES ZARZĄDU

Ireneusz Tondey

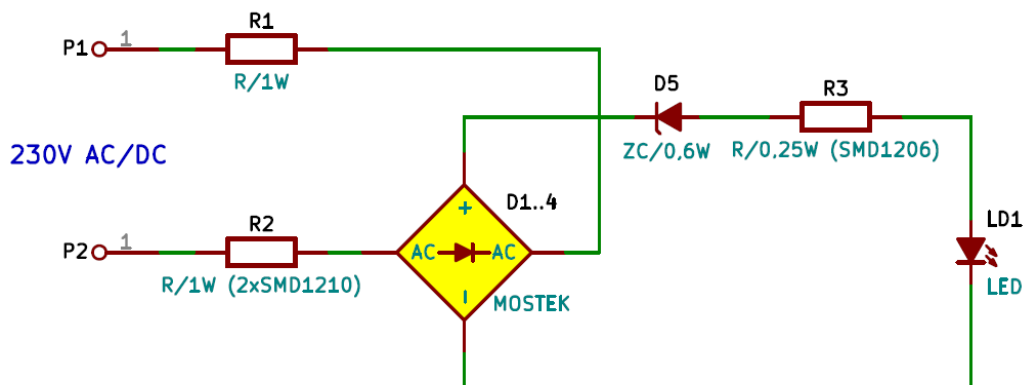
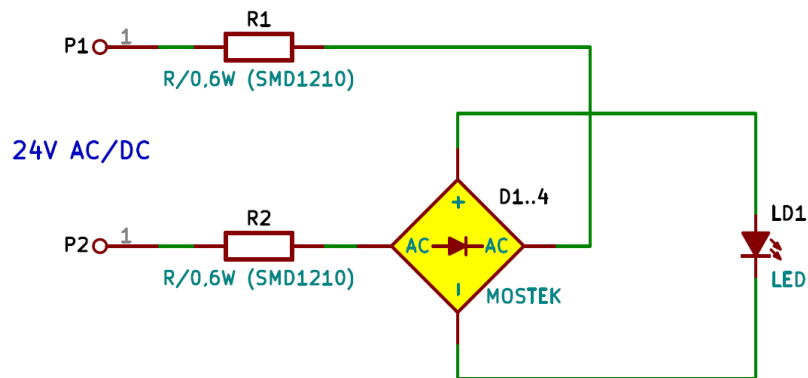
.....
*Nazwisko, stanowisko i podpis
osoby upoważnionej*

1. Opis wyrobu :

Deklaracja dotyczy diodowych lampek sygnalizacyjnych produkowanych na szereg napięć z przedziału 24V – 230V-AC/DC (24V; 30V; 48V; 60V; 110V-130V; 220V; 230V). Lampki przeznaczone są do stosowania w wyposażeniu urządzeń elektrycznych .

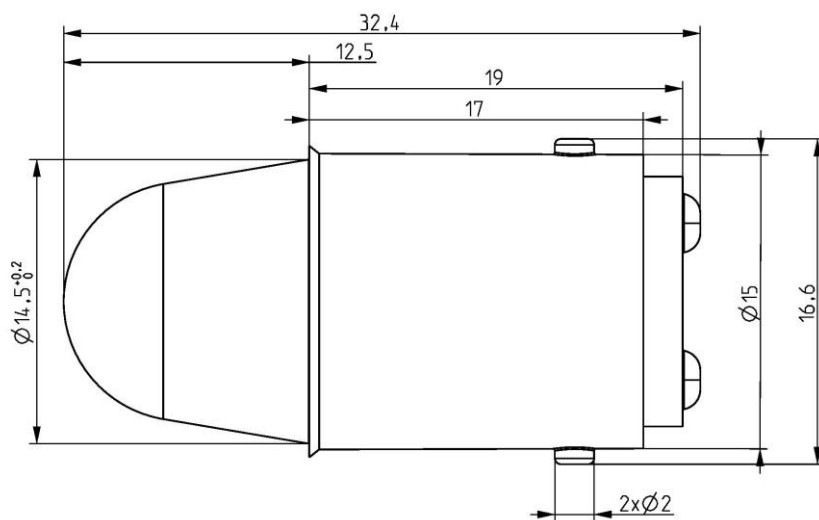
2. Dokumentacja techniczna :

Wszystkie lampki sygnalizacyjne oparte są na układzie elektrycznym :
prostownik dwupołkowy

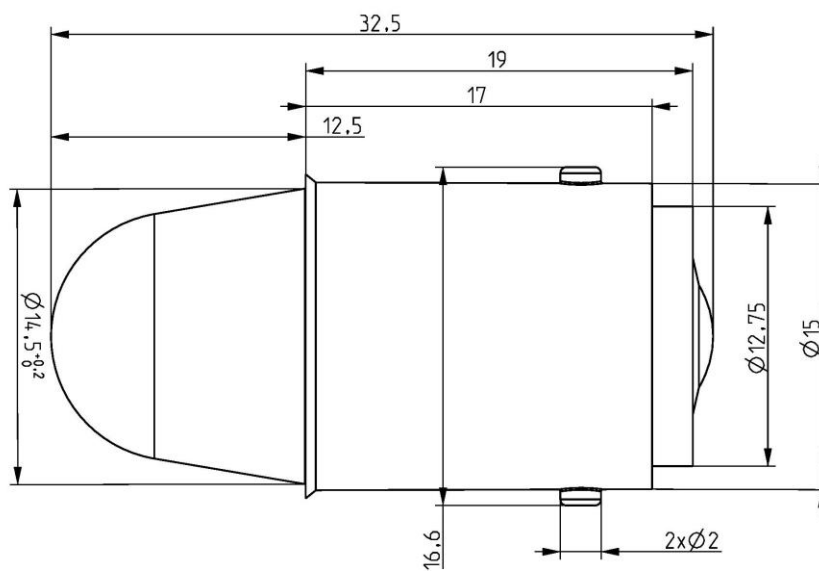


Dla napięcia 230V-AC/DC pobór mocy wynosi 1 W, dla 24V-AC/DC wynosi 0,5 W.

- lampka sygnalizacyjna BA15D



- lampka sygnalizacyjna BA15S



Lampki kontrolne LED BA15D i BA15S



Parametry techniczne lampek (24V-AC/DC)

kolor	światłość (mcd)	długość fali (nm)	moc
czerwona	9000-10000	630	0,5 W
zielona	10000-14000	530	0,5 W
żółta	6000-8000	590	0,5 W
pomarańczowa	6000-8000	610	0,5 W
niebieska	3000-4000	470	0,5 W
biała	10000-14000	4500 K	0,5 W

Parametry techniczne lampek (230V-AC/DC)

kolor	światłość (mcd)	długość fali (nm)	moc
czerwona	7000-8000	630	1 W
zielona	4000-6000	530	1 W
żółta	2000-3000	590	1 W
pomarańczowa	4000-6000	610	1 W
niebieska	3000-4000	470	1 W
biała	3000-4000	4500 K	1 W

Data aktualizacji : 01-03-2024