

POLAM-ELTA Sp. z o.o.

СВЕТОДИОДЫ

СВЕТОДИОДНЫЕ ИНДИКАТОРЫ

www.polamelta.com

е-мейл: polamelta@polamelta.com.pl

ал. Ерозолимске 202

02-486 Варшава, ПОЛЬША

тел. 22-837-22-07

факс 22-207-24-28



ДЕКЛАРАЦИЯ СООТВЕТСТВИЯ

№ 3/09/2007

Производитель: **POLAM-ELTA Sp. z o.o.**
ал. Ерозолимске 202
02-486 Варшава

№ в Государственном судебном реестре (KRS): **0000190790**
ЕГРПОУ (REGON): **001416903**

Мы заявляем с полной ответственностью, что произведенные нами **светодиодные индикаторы Ф20:**
LG , LW , LY , LR , LB , LO , LRG , LRY , LYG , LRGY (параметры соответствуют данным каталога) выполняют требования:

1. **Директивы: По низким напряжениям**
(ang. Low Voltage Directive)

LVD2006/95/WE

2. **Стандарты (в частях, касающихся изделия):**

- PN EN 612 36:2002 Работа под напряжением – биполярные показатели Nm
- PN-E-90500-1:2001 Кабели с поливинилхлоридной изоляцией 450/750
- PN – 80/E-85050 Миниатюрные лампочки широкого использования
- PN-EN 983:2000 миниатюрные лампочки

Маркировка года нанесения знака CE: 07

Warszawa 10.09.2007

.....
Miejsce i data wystawienia

PREZES ZARZĄDU

Ireneusz Tonder

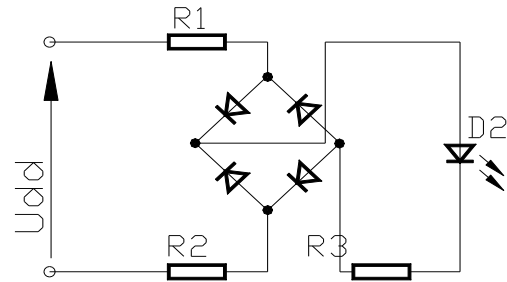
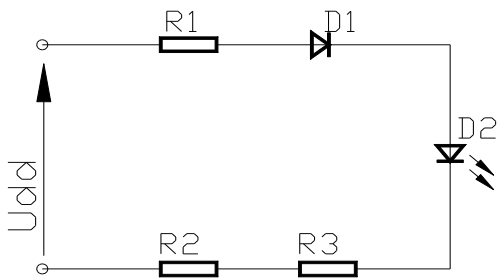
.....
*Nazwisko, stanowisko i podpis
osoby upoważnionej*

1. Описание изделия :

Заявление распространяется на светодиодные индикаторы, производящиеся для серии напряжений в диапазоне 24В – 230В-АС (24В; 30В; 48В; 60В; 110В; 220В; 230В). Индикаторы предназначены для использования в электрооборудовании.

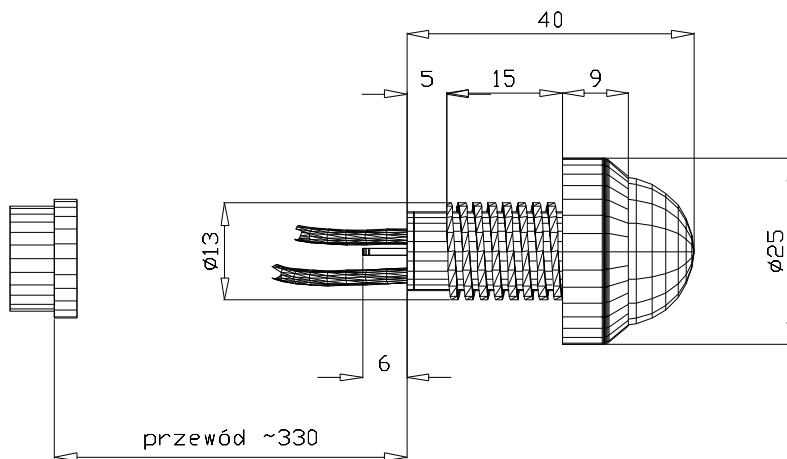
2. Техническая документация :

Все светодиодные индикаторы, основаны на электрической системе:
однополупериодный выпрямитель двухполупериодный выпрямитель



Элементы корпуса изготовлены из пластика ABS. Электрические соединения выполняются на стекло-эпоксидном ламинате толщиной 1 мм. Кабель питания LGY0.5 с сечением 0,5мм² 450В / 750В или разъемы j 2.8.
Для напряжения 230В-АС питание - 0,8 Вт, для 24В-АС - 0,5 Вт.

- индикатор $\phi 20$



СВЕТОДИОДНЫЕ ИНДИКАТОРЫ $\phi 20$



Технические параметры индикаторов (230В-АС)

| цвет | светоотдача (mcd) | длина волны (nm) | мощность |
|---------------------------|-------------------|------------------|----------|
| красный [R] матовый | 300 - 320 | 635 | 0,8 Вт |
| красный супер [R] матовый | 2800-3000 | 635 | 0,8 Вт |
| зеленый [G] матовый | 200-220 | 530 | 0,8 Вт |
| желтый [Y] матовый | 180-200 | 590 | 0,8 Вт |
| оранжевый [O] матовый | 300-320 | 610 | 0,8 Вт |
| голубой [B] матовый | 100-120 | 470 | 0,8 Вт |
| белый [W] матовый | 350 - 400 | - | 0,8 Вт |

матовый: $201/2 = 180 \text{ O}$, $P = 0,8 \text{ Вт}$

Технические параметры индикаторов (24В-АС/DC)

| цвет | светоотдача (mcd) | длина волны (nm) | мощность АС/DC |
|---------------------------|-------------------|------------------|----------------|
| красный [R] матовый | 700АС/1300DC | 635 | 0,5 Вт |
| красный супер [R] матовый | 3000АС/6000DC | 635 | 0,5 Вт |
| зеленый [G] матовый | 500АС/1000DC | 530 | 0,5 Вт |
| желтый [Y] матовый | 500АС/1000DC | 590 | 0,5 Вт |
| оранжевый [O] матовый | 600АС/1100DC | 610 | 0,5 Вт |
| голубой [B] матовый | 600АС/1100DC | 470 | 0,5 Вт |
| белый [W] матовый | 800АС/1800DC | - | 0,5 Вт |

матовый: $201/2 = 180 \text{ O}$, $P = 0,25 / 0,5 \text{ Вт}$

Дата актуализации : 09-03-2012