

POLAM-ELTA Sp. z o.o.

DIODY LED

LAMPKI KONTROLNE LED

www.polamelta.com

e-mail: polamelta@polamelta.com.pl

Al. Jerozolimskie 202

02-486 Warszawa, POLSKA

tel. 22-837-22-07

fax 22-207-24-28



DEKLARACJA ZGODNOŚCI NR 13/07/2018

Producent: POLAM-ELTA Sp. z o.o.
Al. Jerozolimskie 202
02-486 Warszawa

Nr KRS: 0000190790
REGON: 001416903

Deklarujemy z pełną odpowiedzialnością, że produkowane przez nas **diodowe lampki sygnalizacyjne T5.5:**

LB , LG , LO , LR , LY , LW (parametry zgodne z danymi katalogowymi) spełniają wymagania stawiane przez:

- 1. Dyrektywę: Niskonapięciowe wyroby elektryczne** **LVD 2014/35/UE**
(ang. Low Voltage Directive)
- 2. Dyrektywę w sprawie zasadniczych wymagań dotyczących ograniczenia stosowania niektórych niebezpiecznych substancji w sprzęcie elektrycznym i elektronicznym** **ROHS 2011/65/UE**
(ang. Restriction of Hazardous Substances)
- 3. Normy (w częściach odnoszących się do wyrobu):**
 - PN EN 612 36:2002 Prace pod napięciem – wskaźniki dwubiegunowe Nm
 - PN – 80/E-85050 żarówki miniaturowe ogólnego zastosowania
 - PN-EN 983:2000 żarówki miniaturowe

Oznaczenie roku, w którym naniesiono znak CE: 07

Warszawa 09-07-2018

.....
Miejsce i data wystawienia

PREZES ZARZĄDU

Ireneusz Tondey

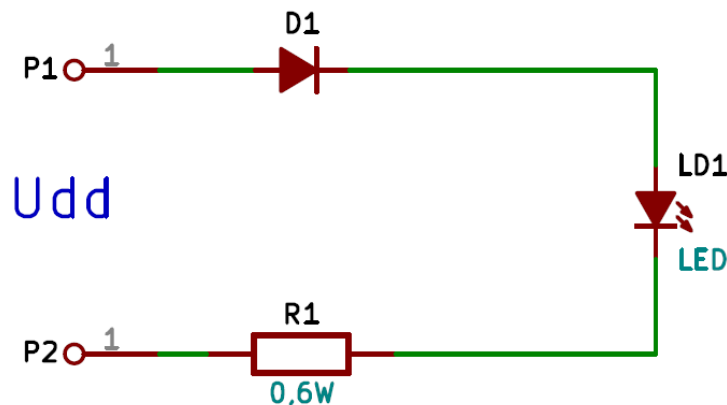
.....
*Nazwisko, stanowisko i podpis
osoby upoważnionej*

1. Opis wyrobu :

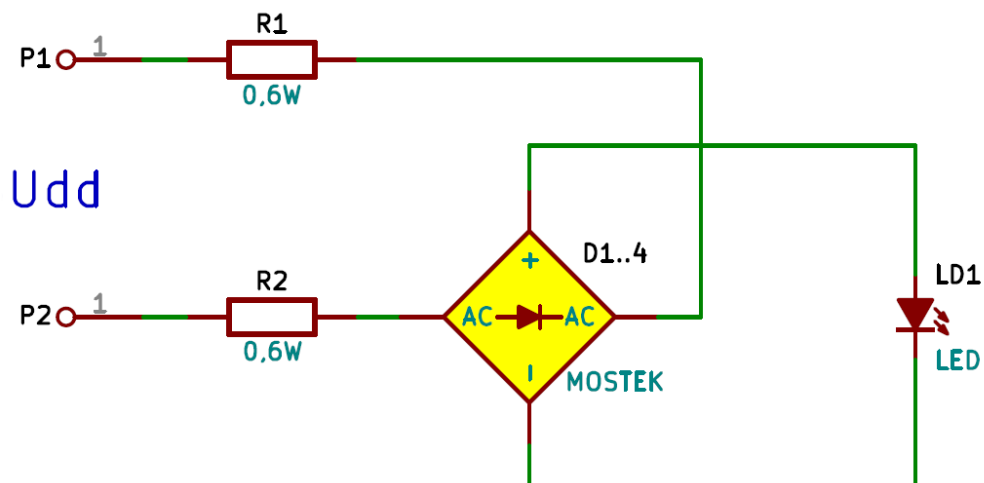
Deklaracja dotyczy diodowych lampek sygnalizacyjnych produkowanych na szereg napięć z przedziału 24V-AC - 60V-AC (24V; 30V; 48V; 60V) oraz 24V-DC – 60V-DC (24V; 30V; 48V; 60V). Lampki przeznaczone są do stosowania w wyposażeniu urządzeń elektrycznych .

2. Dokumentacja techniczna :

Wszystkie lampki sygnalizacyjne oparte są na układzie elektrycznym :
prostownik jednopółkowy (wersja standardowa)



prostownik dwupółkowy (wersja na specjalne zamówienie z wyższą ceną)



Dla napięcia 60V-DC pobór mocy wynosi 0,5 W, dla 24V-AC wynosi 0,2 W, dla 24V-DC wynosi 0,5 W.

- lampka sygnalizacyjna T5.5

