

POLAM-ELTA Sp. z o.o.

DIODY LED

LAMPKI KONTROLNE LED

www.polamelta.com

e-mail: polamelta@polamelta.com.pl

Al. Jerozolimskie 202

02-486 Warszawa, POLSKA

tel. 22-837-22-07

fax 22-207-24-28



DEKLARACJA ZGODNOŚCI NR 09/07/2018

Producent: POLAM-ELTA Sp. z o.o.
Al. Jerozolimskie 202
02-486 Warszawa

Nr KRS: 0000190790
REGON: 001416903

Deklarujemy z pełną odpowiedzialnością, że produkowane przez nas **diodowe lampki sygnalizacyjne E14:**

LB , LG , LO , LR , LY , LW (parametry zgodne z danymi katalogowymi) spełniają wymagania stawiane przez:

- 1. Dyrektywę: Niskonapięciowe wyroby elektryczne** **LVD 2014/35/UE**
(ang. Low Voltage Directive)
- 2. Dyrektywę w sprawie zasadniczych wymagań dotyczących ograniczenia stosowania niektórych niebezpiecznych substancji w sprzęcie elektrycznym i elektronicznym** **ROHS 2011/65/UE**
(ang. Restriction of Hazardous Substances)
- 3. Normy (w częściach odnoszących się do wyrobu):**
 - PN EN 612 36:2002 Prace pod napięciem – wskaźniki dwubiegunowe Nm
 - PN – 80/E-85050 żarówki miniaturowe ogólnego zastosowania
 - PN-EN 983:2000 żarówki miniaturowe

Oznaczenie roku, w którym naniesiono znak CE: 07

Warszawa 09-07-2018

.....
Miejsce i data wystawienia

PREZES ZARZĄDU

Ireneusz Tondey

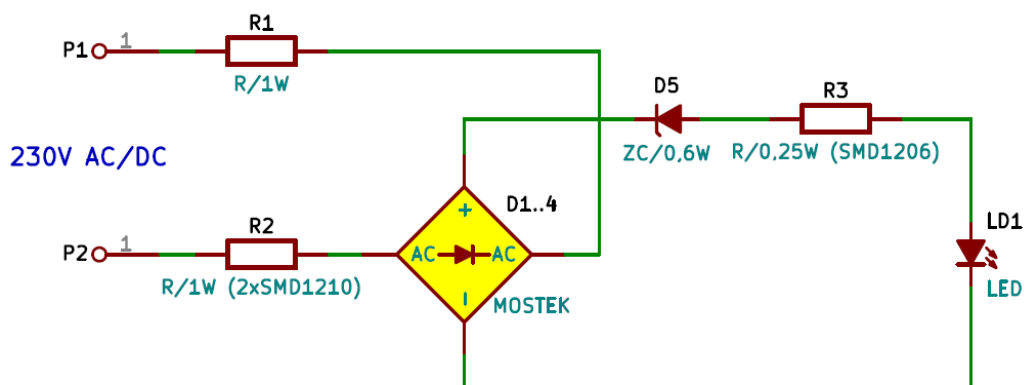
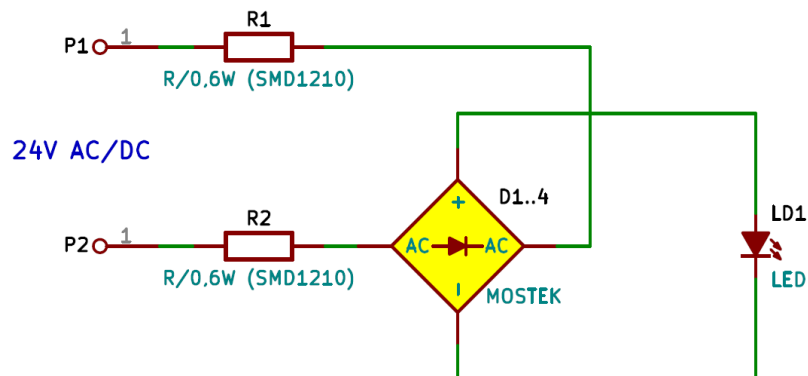
.....
*Nazwisko, stanowisko i podpis
osoby upoważnionej*

1. Opis wyrobu :

Deklaracja dotyczy diodowych lampek sygnalizacyjnych produkowanych na szereg napięć z przedziału 24V – 230V-AC/DC (24V; 30V; 48V; 60V; 110V-130V; 220V; 230V). Lampki przeznaczone są do stosowania w wyposażeniu urządzeń elektrycznych .

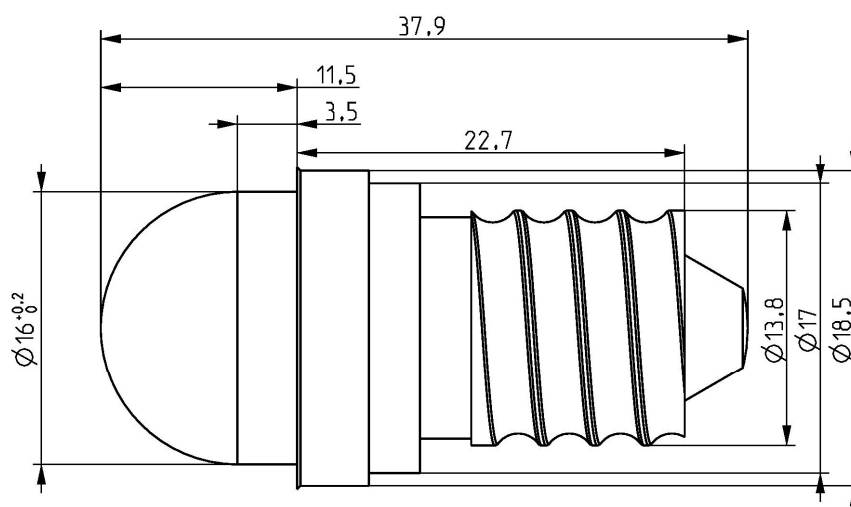
2. Dokumentacja techniczna :

Wszystkie lampki sygnalizacyjne oparte są na układzie elektrycznym :
prostownik dwupołkowy



Dla napięcia 230V-AC/DC pobór mocy wynosi 1 W, dla 24V-AC/DC wynosi 0,5 W.

- lampka sygnalizacyjna E14



Lampki kontrolne LED E14



Parametry techniczne lampek (24V-AC/DC)

kolor	światłość (mcd)	długość fali (nm)	moc
czerwona	5500-7500	630	0,5 W
zielona	7000-8000	530	0,5 W
żółta	5000-6000	590	0,5 W
pomarańczowa	7000-8000	610	0,5 W
niebieska	2000-3000	470	0,5 W
biała	7000-9000	4500 K	0,5 W

Parametry techniczne lampek (230V-AC/DC)

kolor	światłość (mcd)	długość fali (nm)	moc
czerwona	5000-6000	630	1 W
zielona	4000-5000	530	1 W
żółta	2000-3000	590	1 W
pomarańczowa	2500-3500	610	1 W
niebieska	2000-3000	470	1 W
biała	4000-6000	4500 K	1 W

Data aktualizacji : 02-01-2019