

# POLAM-ELTA Sp. z o.o.

DIODY LED

LAMPKI KONTROLNE LED

[www.polamelta.com](http://www.polamelta.com)

e-mail: [polamelta@polamelta.com.pl](mailto:polamelta@polamelta.com.pl)

Al. Jerozolimskie 202

02-486 Warszawa, POLSKA

tel. 22-837-22-07

fax 22-207-24-28



## DEKLARACJA ZGODNOŚCI NR 11/07/2018

**Producent:** POLAM-ELTA Sp. z o.o.  
Al. Jerozolimskie 202  
02-486 Warszawa

**Nr KRS:** 0000190790  
**REGON:** 001416903

Deklarujemy z pełną odpowiedzialnością, że produkowane przez nas **diodowe żarówki specjalistyczne z trzonkiem BA15D: LB, LG, LO, LR, LY** spełniają wymagania stawiane przez:

- 1. Dyrektywę: Niskonapięciowe wyroby elektryczne** **LVD 2014/35/UE**  
(ang. Low Voltage Directive)
- 2. Dyrektywę w sprawie zasadniczych wymagań dotyczących ograniczenia stosowania niektórych niebezpiecznych substancji w sprzęcie elektrycznym i elektronicznym** **ROHS 2011/65/UE**  
(ang. Restriction of Hazardous Substances)
- 3. Normy ( w częściach odnoszących się do wyrobu):**
  - PN EN 612 36:2002 Prace pod napięciem – wskaźniki dwubiegunowe Nm
  - PN – 80/E-85050 żarówki miniaturowe ogólnego zastosowania
  - PN-EN 983:2000 żarówki miniaturowe

**Oznaczenie roku, w którym naniesiono znak CE: 07**

Warszawa 09-07-2018

.....  
*Miejsce i data wystawienia*

PREZES ZARZĄDU

*Ireneusz Tonder*

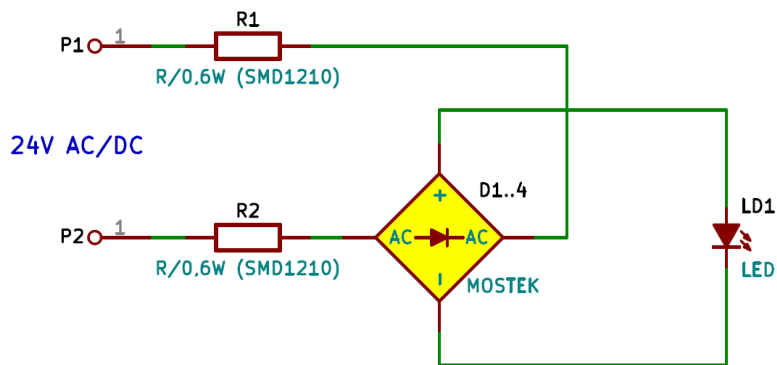
.....  
*Nazwisko, stanowisko i podpis  
osoby upoważnionej*

## 1. Opis wyrobu :

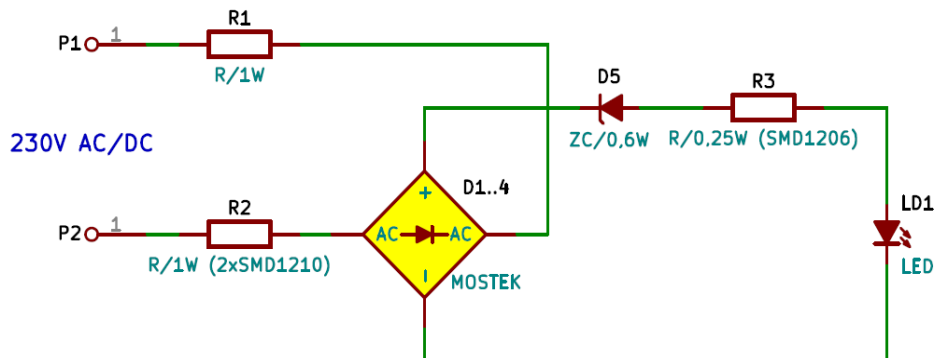
Deklaracja dotyczy diodowych żarówek specjalistycznych produkowanych na szereg napięć z przedziału 24V – 230V-AC/DC (24V; 30V; 48V; 60V; 110V-130V; 220V; 230V). Żarówki przeznaczone są do stosowania w kolumnach sygnalizacyjnych.

## 2. Dokumentacja techniczna :

Wszystkie lampki sygnalizacyjne oparte są na układzie elektrycznym :  
**prostownik dwupołkowy (24V-AC/DC)**



**prostownik dwupołkowy (230V-AC/DC)**



Dla napięcia 24V-AC/DC pobór mocy wynosi 0,6 W, dla 230V-AC/DC wynosi 0,9 W.

- żarówka specjalistyczna BA15D kolor

